

**Symulacja w projektowaniu urządzeń mechatronicznych
- laboratorium**

Ćwiczenie 4

**„Modelowanie układu mechanicznego
z elementami podatnymi
w środowisku AMIL”**

Instrukcja laboratoryjna

*„Człowiek - najlepsza inwestycja”
Projekt współfinansowany przez Unię Europejską
w ramach Europejskiego Funduszu Społecznego*



KAPITAŁ LUDZKI
NARODOWA STRATEGIA SPÓJNOŚĆ

UNIA EUROPEJSKA
EUROPEJSKI
FUNDUSZ SPOŁECZNY



4. Modelowanie układu mechanicznego z elementami podatnymi w środowisku AMIL

4.1. ZASADY REDUKCJI UKŁADÓW MECHANICZNYCH

4.1.1. Uwagi ogólne

Układy mechaniczne (*UM*), przedstawiane w postaci elementów o parametrach skupionych (masy, sprężystości, tłumienia) są wyodrębnionym zbiorem ciał, ciałem lub częścią ciała, którego ruch mechaniczny jest przedmiotem analizy.

Układ mechaniczny zredukowany (*UMZ*), będący uproszczonym modelem fizycznym rzeczywistego układu, stanowi podstawę matematycznego opisu ruchu tego układu: wybór układu zastępczego zależy od argumentów uzasadniających z jednej strony korzyści wynikające z prostoty modelu, a z drugiej możliwą do otrzymania dokładność wyników.

Układy zredukowane (*UMR*) tworzone są jako uproszczenia modelowanych układów mechanicznych. *UMR* jest to więc układ mechaniczny uproszczony w stosunku do układu zastępczego, lecz równoważny mu pod względem dynamicznym tzn. spełniający określone warunki redukcji.

W układzie mechanicznym sztywnym (nie zawierającym elementów podatnych i tłumiących wykonuje się redukcję mas i sił (uogólnionych).

W pozostałych układach przeprowadza się dodatkowo redukcję przemieszczeń, sztywności i oporów tłumienia.

W przypadku ruchu liniowego układu elementami *UM* są: masy, współczynniki sztywności liniowej, tłumienia liniowe, zaś masy wykonują przemieszczenia liniowe.

W przypadku ruchu obrotowego elementami *UM* są: masowe momenty bezwładności, współczynniki sztywności skrętnej, tłumienia kątowe, zaś masy wykonują przemieszczenia kątowe.

4.1.2. Redukcje

Redukcja mas jest to zastąpienie uogólnionych mas redukowanych (w ruchu postępowym lub obrotowym) jedną masą związaną z członem redukcji, której energia kinetyczna w każdej chwili ruchu jest równa energii kinetycznej wszystkich mas redukowanych.

Powyższą zasadę przedstawiamy następującymi zależnościami:

$$m_{r/x} = \sum_{i=1}^k \left[m_i \left(\frac{v_i}{v_x} \right)^2 + J_i \left(\frac{\omega_i}{v_x} \right)^2 \right] \quad (4.1)$$

$$J_{r/x} = \sum_{i=1}^k \left[m_i \left(\frac{v_i}{\omega_x} \right)^2 + J_i \left(\frac{\omega_i}{\omega_x} \right)^2 \right] \quad (4.2)$$

gdzie:

m_i, J_i - masy i masowe momenty bezwładności zredukowanych członów;

v_i - prędkość środka masy i -tego członu;

v_x - prędkość środka masy zredukowanej;

ω_i - prędkość kątowna i -tego członu;

ω_x - prędkość kątowna członu, do którego zredukowana jest masa.

Podczas **redukcji sił** siłą $P_{r/x}$ zredukowaną na kierunek x (momentem $M_{r/x}$ zredukowanym na kierunek x) nazywamy taką siłę (taki moment siły), która przyłożona do członu redukcji daje moc chwilową równą sumie chwilowych mocy uogólnionych sił zredukowanych.

Redukcję sił przedstawiają wzory:

$$P_{r/x} = \sum_{i=1}^k P_i \frac{v_i \cos \alpha_i}{v_x} + \sum_{i=1}^k M_i \frac{\omega_i}{v_x} \quad (4.3)$$

$$M_{r/x} = \sum_{i=1}^k P_i \frac{v_i \cos \alpha_i}{\omega_x} + \sum_{i=1}^k M_i \frac{\omega_i}{\omega_x} \quad (4.4)$$

gdzie dodatkowo:

α - kąt pomiędzy siłą P_i i prędkością v_i ;

W wyniku redukcji mas i sił otrzymuje się model dynamiczny UM sprowadzony do jednego członu w postaci jednej masy wykonującej ruch postępowy lub obrotowy, do którego przyłożono siły zredukowane: - siły czynne (od napędu) i siły oporu (siły obciążenia zewnętrznego i oporów tarcia).

Redukcja przemieszczeń w układzie sztywnym wynika ze związków między przemieszczeniami członów *UM* traktowanego jako łańcuch kinematyczny złożony z elementów sztywnych.

Redukcja sztywności opiera się na zasadzie, że energia potencjalna elementów sprężystych *UMS*, wynikająca z przemieszczeń (postępowych i obrotowych) jego członów masowych, powinna być równa w każdej chwili ruchu energii potencjalnej elementów sprężystych zredukowanych.

Redukcja sztywności jest przedstawiana wzorami:

$$c_{12} = \frac{c_1 \omega_1^2}{\omega_2^2} \quad (4.5)$$

$$c_{21} = \frac{c_2 \omega_2^2}{\omega_1^2} \quad (4.6)$$



gdzie dodatkowo:

c_{ij} – odpowiednio zredukowana sztywność,
 c_i, c_j – sztywności poszczególnych członów.

4.2. ZASADA D’ALAMBERTA

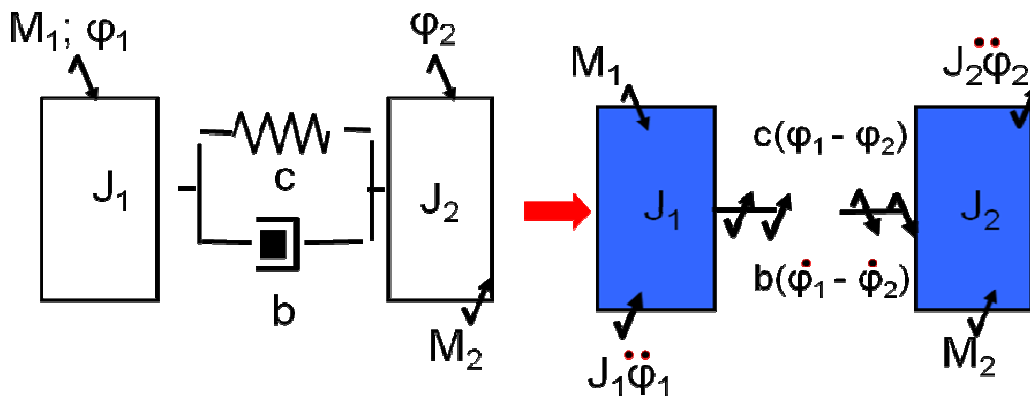
Zgodnie z zasadą w czasie ruchu dowolnego układu punktów materialnych (UM sztywnego lub $UMST$) siły rzeczywiste zewnętrzne działające na punkty tego układu (masy skupione) równoważą się z siłami bezwładności.

Zasada jest wyrażona wzorami:

$$-\sum_{j=1}^N m_j \vec{a}_j + \sum_{j=1}^N \vec{P}_{ej} = 0 \quad (4.7)$$

$$-\sum_{j=1}^N \vec{r}_j \times m_j \vec{a}_j + \sum_{j=1}^N \vec{r}_j \times \vec{P}_{ej} = 0 \quad (4.8)$$

Podczas analiza układu zredukowanego dokonywany jest podział układu na dwie części – a siły wewnętrzne układu traktowane są jako zewnętrzne obu części. Podział przedstawiono na rys. 4.1.



Rys. 4.1. Podział układu zgodnie z zasadą d’Alamberta

Powstały układ składający się z dwóch mas można opisać następującymi równaniami:

$$J_1 \ddot{\varphi}_1 + b(\dot{\varphi}_1 - \dot{\varphi}_2) + c(\varphi_1 - \varphi_2) = M_1 \quad (4.9)$$

$$b(\dot{\varphi}_1 - \dot{\varphi}_2) + c(\varphi_1 - \varphi_2) = J_2 \ddot{\varphi}_2 + M_2 \quad (4.10)$$

czyli:

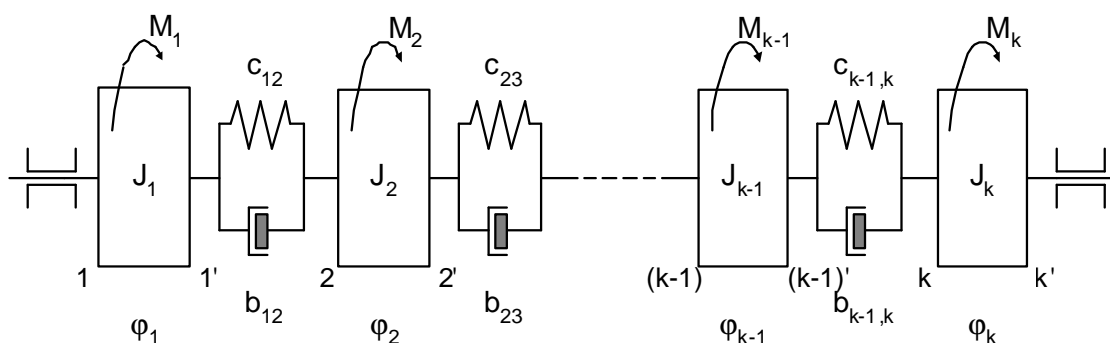
$$J_1 \ddot{\varphi}_1 + b(\dot{\varphi}_1 - \dot{\varphi}_2) + c(\varphi_1 - \varphi_2) = M_1 \quad (4.11)$$

$$J_2 \ddot{\varphi}_2 - b(\dot{\varphi}_1 - \dot{\varphi}_2) - c(\varphi_1 - \varphi_2) = -M_2 \quad (4.12)$$

4.3. MODELOWANIE ZŁOŻONYCH UKŁADÓW NAPĘDOWYCH Z WIELOMA ELEMENTAMI PODATNYMI

Struktura mechaniczna układu napędowego z elementami podatnymi, może być przedstawiona na podstawie zasady Hamiltona (wariacyjnej zasady najmniejszego działania), bezpośrednio bazującej na zasadzie d’Alamberta.

Przy takim podejściu rozpatrywany układ jest analizowany jako system łańcuchowy zbudowany z elementów o parametrach skupionych - nieodkształczalnych elementów (brył) charakteryzujących się określonym masowym momentem bezwładności i bezmasowych elementów sprężystych. Współzrzednymi uogólnionymi są położenia kątowe poszczególnych elementów nieodkształczalnych. Strukturę modelu przedstawiono na rys. 4.2. Model jest opisywany układem równań (4.13).



Rys. 4.2. Struktura mechaniczna układu napędowego modelowanego jako system łańcuchowy
 M_i - moment siły, k - liczba stopni swobody układu, φ_i - położenie kątowe elementu nieodkształczalnego (w przekrojach i oraz i'): współzrzedna uogólniona procesu, J_i - masowy moment bezwładności elementu nieodkształczalnego, $b_{i-1,i}$ - współczynnik tłumienia wiskotycznego, $c_{i-1,i}$ - sztywność skrętna elementu odkształczanego

$$\begin{aligned}
 J_1 \ddot{\varphi}_1 &= M_1 - c_{12}(\varphi_1 - \varphi_2) - \rho_{12}(\dot{\varphi}_1 - \dot{\varphi}_2), \\
 J_2 \ddot{\varphi}_2 &= M_2 + c_{12}(\varphi_1 - \varphi_2) - c_{23}(\varphi_2 - \varphi_3) + \rho_{12}(\dot{\varphi}_1 - \dot{\varphi}_2) - \rho_{23}(\dot{\varphi}_2 - \dot{\varphi}_3), \\
 &\vdots \\
 J_{i-1} \ddot{\varphi}_{i-1} &= M_{i-1} + c_{i-2,i-1}(\varphi_{i-2} - \varphi_{i-1}) - c_{i-1,i}(\varphi_{i-1} - \varphi_i) + \rho_{i-2,i-1}(\dot{\varphi}_{i-2} - \dot{\varphi}_{i-1}) - \rho_{i-1,i}(\dot{\varphi}_{i-1} - \dot{\varphi}_i), \\
 J_i \ddot{\varphi}_i &= M_i + c_{i-1,i}(\varphi_{i-1} - \varphi_i) - c_{i,i+1}(\varphi_i - \varphi_{i+1}) + \rho_{i-1,i}(\dot{\varphi}_{i-1} - \dot{\varphi}_i) - \rho_{i,i+1}(\dot{\varphi}_i - \dot{\varphi}_{i+1}), \\
 J_{i+1} \ddot{\varphi}_{i+1} &= M_{i+1} + c_{i,i+1}(\varphi_i - \varphi_{i+1}) - c_{i+1,i+2}(\varphi_{i+1} - \varphi_{i+2}) + \rho_{i,i+1}(\dot{\varphi}_i - \dot{\varphi}_{i+1}) - \rho_{i+1,i+2}(\dot{\varphi}_{i+1} - \dot{\varphi}_{i+2}), \\
 &\vdots \\
 J_k \ddot{\varphi}_k &= M_k - c_{k-1,k}(\varphi_{k-1} - \varphi_k) - \rho_{k-1,k}(\dot{\varphi}_{k-1} - \dot{\varphi}_k).
 \end{aligned} \tag{4.13}$$

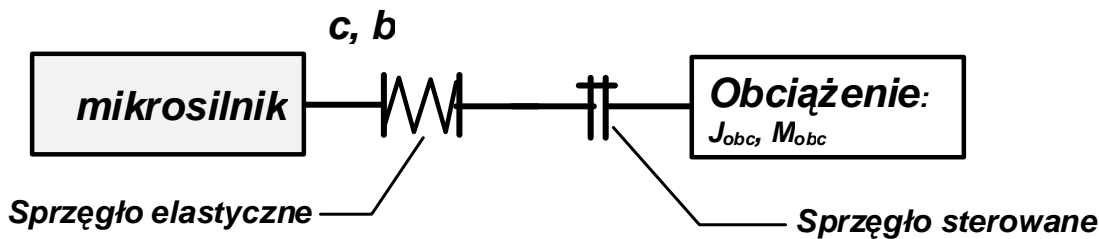
4.4. CEL ĆWICZENIA

1. Praktyczne zapoznanie się z zasadami modelowania mechanizmów i zespołów przeniesienia napędu, w których występują elementy podatne.

2. Poznanie możliwości wykorzystania symulacji komputerowej w pracach inżynierskich dotyczących układów napędowych.

4.5. WYKONANIE ĆWICZENIA

Zapisać model układu napędowego z mikrosilnikiem prądu stałego, przedstawionego na rys. 4.3.



Rys. 4.3. Układ napędowy ze sprzęgłem elastycznym

c – sztywność skrętna sprzęgła, b – współczynnik tłumienia skrętnego w sprzęgle,
 J_{obc} – masowy moment bezwładności obciążenia, M_{obc} – moment czynny obciążenia

Model struktury mechanicznej takiego napędu można przedstawić za pomocą rys. 4.1 – jako system dwóch nieodkształcalnych elementów inercyjnych, z których jeden reprezentuje masowy moment bezwładności wirnika silnika, zaś drugi masowy moment bezwładności obciążenia.

Do zapisania postaci matematycznej takiego modelu należy wykorzystać równania 4.11 i 4.12, przyjmując za moment M_I w równaniu 4.11 sumę momentów: czynnego (momentu elektromagnetycznego silnika) oraz biernych: momentu oporów tarcia w łożyskowaniu silnika i momentu oporów prędkościowych. Natomiast jako moment M_2 z równania 4.12 występuje moment obciążenia M_{obc} z rys. 4.4.

Moment elektromagnetyczny rozwijany przez mikrosilnik wyraża znany wzór:

$$M_e = K_T \cdot i, \quad (4.14)$$

Wartość chwilową prądu i należy wyprowadzić z równania równowagi napięć (znane są wartości U, R_b, L, K_e, K_I).

Jako wartości współczynników modelu mikrosilnika powinny zostać przyjęte dane katalogowe wykorzystywane w poprzednim ćwiczeniu. W modelu stosujemy konsekwentnie jednostki współczynników i zmiennych zaproponowane w instrukcji do ćwiczenia 1 (tab. 1.1).

W modelu układu napędowego należy przyjąć wartość masowego momentu bezwładności obciążenia J_{obc} jako dwukrotnie **większą od momentu bezwładności wirnika**, zaś momentu M_{obc} równą **1/4 momentu rozruchowego mikrosilnika**. Sztywność skrętna c wynosi $2 \text{ N}\cdot\text{m}/\text{rad}$. Wartość współczynnika tłumienia b należy dobrać samodzielnie.

Sprzęgło sterowane ma być włączane po upływie czasu $T1$, równego 5 stałym czasowym elektromechanicznym mikrosilnika silnika.

Do zamodelowania procesu włączania sprzęgła korzystne jest zastosowanie funkcji FSW języka AMIL (gdy $Y=FSW(x,A,B,C)$ to $Y=A$ dla $x<0$, $Y=B$ dla $x=0$ i $Y=C$ dla $x>0$). Pozwala ona zamodelować podstawienie po włączeniu sprzęgła do wzorów 4.11 i 4.12 niezerowych wartości obciążenia: J_{obc} i M_{obc} .

4.6. SPRAWOZDANIE Z ĆWICZENIA

W sprawozdaniu z ćwiczenia należy zamieścić:

- matematyczny opis zadania –model układ napędowy ze sprzęgłem elastycznym i sterowanym oraz model stanowiska z momentomierze obrotowym); **(określenie „model” oznacza zarówno zbiór równań, jak i pełny wykaz wartości współczynników w równaniach)**,
- symulacyjne modele układów –listingi programów w języku AMIL,
- odpowiedzi układu ze sprzęgłami- wydruki z programu i uzasadnienie prawidłowości uzyskanych wyników,
- wnioski



4.7. LITERATURA

1. Kruszewski J., Wittbrodt E.: *Drgania układów mechanicznych w ujęciu komputerowym. Tom I. Zagadnienia liniowe*. WNT, Warszawa, 1992
2. Osiński Z.: *Sprzęgła i hamulce*. PWN, Warszawa, 1985
3. Osiński Z.: *Teoria drgań*. Warszawa, PWN, 1980
4. Szklarski L., Jaracz K.: *Wybrane zagadnienia dynamiki napędów elektrycznych*. PWN, Warszawa, 1986
5. Wrotny L.: *Dynamika układów mechanicznych*. OWPW, Warszawa, 1995

