

Podstawy Konstrukcji Urządzeń Precyzyjnych

Projekt 1

Moduł stolika liniowego

Opracował: dr inż. Wiesław Mościcki

Warszawa 2017/2018

Projekt 1

Temat: **Moduł stolika liniowego**

Zaprojektować moduł stolika liniowego (MSL) z napędem ręcznym (rys. 1). Zespół jest przeznaczony do pracowni dydaktycznych i badawczych jako uniwersalne wyposażenie stanowisk laboratoryjnych. Dwa stoliki odpowiednio ze sobą połączone mają tworzyć manipulator XY. Takie manipulatory mogą być stosowane do pozycjonowania, m. in. układów optycznych (zwierciadeł, pryzmatów, zintegrowanych układów soczewek, itp.), próbek przeznaczonych do badań np. mikroskopowych lub dowolnych elementów wymagających regulacji położenia na płaszczyźnie.

Wymagania techniczne:

- mechanizm powinien realizować ruch liniowy w zakresie **L** - od 5-25 mm - *według danych indywidualnych*,
- wymiary ruchomej roboczej powierzchni (blatu) mechanizmu **a x b** - od 50x40 do 100x100 (rys. 1) - *według danych indywidualnych*,
- należy zapewnić możliwość mocowania elementów do powierzchni roboczej (blatu) stolika,
- stół może być obciążony zgodnie ze schematem z rysunku 2. Wartości sił **F**, **F₁** oraz **F₂** - *według danych indywidualnych*,
Należy przyjąć, że obciążenie stolika w danej chwili stanowią: zawsze jedna z sił F oraz dodatkowo siła F₁ albo F₂, czyli obciążeniem stolika jest układ sił (F, F₁) lub (F, F₂).
- należy przewidzieć możliwość mocowania MSL do podłoża jak też połączenia dwóch jednakowych modułów, w celu zbudowania manipulatora **XY**,
- do realizacji ruchu liniowego karetki zastosować toczną prowadnicę liniową: pryzmatyczną (**P**) lub typu "jaskółczy ogon" (**J**) - *według danych indywidualnych*,
- jako zespół napędowy zastosować gotową głowicę mikrometryczną **GM**, dobraną z katalogu,
- należy zapewnić bezluzowe sprzęgnięcie zespołu napędowego (**GM**) i karetki przez docisk obu zespołów, w każdym przypadku obciążenia, siłą wystarczającą do poprawnego działania modułu,
- przewidywana wielkość produkcji od 50 do 500 sztuk rocznie,
- urządzenie powinno spełniać wymagania oczywiste, jak: odporność na niewłaściwe użytkowanie, mały koszt, niewielkie wymiary i niewielki ciężar a także wygoda i bezpieczeństwo obsługi oraz napraw.
- mechanizm ma pracować w pomieszczeniu, zakresie temperatur od +20⁰ do +30⁰, przy niewielkim zapyleniu środowiska, itp.

Zakres wykonania:

1. Założenia konstrukcyjne - część 1 projektu P1, (MSL-ZK):

- strona tytułowa projektu: temat, imię i nazwisko, grupa;
- krótki opis zadania, wymagania techniczne oraz dane indywidualne;
- obliczenia konstrukcyjne i sprawdzające:
 - maksymalna długość separatora,
 - liczba oraz średnica elementów tocznych (kryterium geometryczne), rzeczywista długość separatora,
 - wartość nacisków Hertza (kryterium wytrzymałościowe) oraz dobór materiału na prowadnice,
 - minimalna siła niezbędna do przesuwu stolika (jako suma oporów ruchu T_c oraz siły F_1 , z uwzględnieniem współczynnika bezpieczeństwa 1,4÷ 1,5) ,
 - ustalenie wymagań dotyczących sprężyny kasującej luz w połączeniu stolik - układ napędowy: P_p , P_k , f_r ,

2. Opracowanie konstrukcji - część 2 projektu P1, (MSL-DOK)

- Obliczenia konstrukcyjne i sprawdzające:**
 - schemat konstrukcyjny mechanizmu, opis budowy i zasady działania
 - wyznaczenie parametrów sprężyny kasującej luz, dobór materiału,
 - wyznaczenie nacisków p_{Hmax} między GM a stopką karetki,
 - inne obliczenia w zakresie uzgodnionym z prowadzącym.
- Rysunek złożeniowy MSL** (minimum format A3) pokazujący budowę mechanizmu, połączenia i współdziałanie zespołów i elementów mechanizmu oraz mocowanie głowicy GM;
- Rysunki konstrukcyjne** wskazanych detali (4 części);
- Rysunek manipulatora XY**, pokazujący sposób łączenie modułów MSL (osobna formatka min. A4);

Forma wykonania pracy:

- Projekt powinien być umieszczony w koszulce formatu A4.
- Część opisową, szkice i obliczenia należy wykonać zgodnie z podanym wzorem, na arkuszach formatu A4, ponumerowanych i spiętych.
- Rysunek złożeniowy powinien mieć format nie mniejszy niż A3, zaś rysunki konstrukcyjne części – nie mniejszy niż A4. Rysunki większe muszą być złożone do formatu A4.
- Rysunki trzech części (karetki, prowadnica nieruchoma, sprężyna) należy wykonać w AutoCad-zie (4 godz. ćwiczeń). Inne rysunki mogą być wykonane dowolną techniką.

Informacje uzupełniające

- W przypadku niesymetrycznego ruchu karetki, maksymalna długość separatora $s = a - L$ (szczegóły będą podane na zajęciach)
- Stolik podczas pracy jest obciążony tylko jedną z sił F pokazanych na rys. 1 a także siłami F_1 lub F_2 .
- W celu wyznaczenia nacisków powierzchniowych Hertza p_{Hmax} należy, stosując zasadę superpozycji, przeanalizować każdy z przypadków działania siły F a także siły F_w , kasującej luz w prowadnicy oraz wyznaczyć maksymalną wartość siły F_{jnmmax} docisku do prowadnicy pojedynczego elementu tocznego.
- Liczbe i średnicę elementów tocznych (kulek) należy ustalić z warunku geometrycznego (długość separatora) oraz wytrzymałościowego (na podstawie dopuszczalnych nacisków powierzchniowych Hertza). Stosować kulki łożyskowe wg Katalogu Łożysk Tocznych.
- Zaleca się dobranie handlowego koszyczka HW10 do prowadzenia wałeczków w prowadnicy typu "jaskółczy ogon", np. z katalogu INA. W tym przypadku liczbę elementów tocznych należy ustalić z kryterium geometrycznego, zaś wyznaczenie nacisków Hertza ma charakter obliczenia sprawdzającego.
- Do mocowania obiektów należy przewidzieć w blacie stolika otwory gwintowane (od 2 do 8) o średnicach M2 lub M3 dobrane odpowiednio do wielkości blatu.
- Sposób łączenia stolików, w celu utworzenia manipulatora XY, należy przedstawić na osobnym rysunku (format A4).
- W projekcie należy stosować pryzmatyczną prowadnicę toczną kulkową (**P**) lub prowadnicę wałeczkową typu "jaskółczy ogon" – (**J**). Inne rodzaje prowadzenia tylko za zgodą prowadzącego.
- Głowicę **GM** wrysować na rysunku złożeniowym stolika w widoku tak, aby pokazać jej położenie i mocowanie.
- Sposób oceny projektu **P1-MSL**: Założenia konstrukcyjne **P1-ZK**: st. dzienne – max. 6pkt., st. zaoczne - max. 12 pkt.; opracowanie konstrukcji **P1-DOK**: st. dzienne – max. 10, st. zaoczne - max. 18 pkt.
- Katalogi stolików liniowych i obrotowych oraz głowic mikrometrycznych można znaleźć pod adresami:

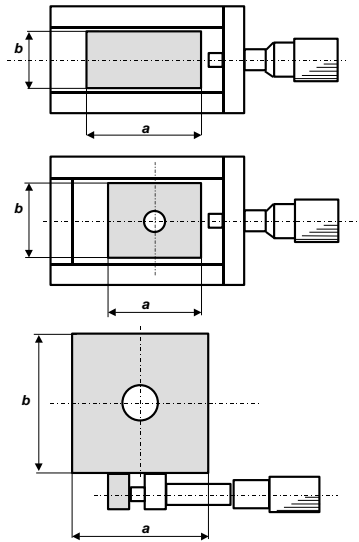
www.mitutoyo.pl

www.sigma-koki.com/english/

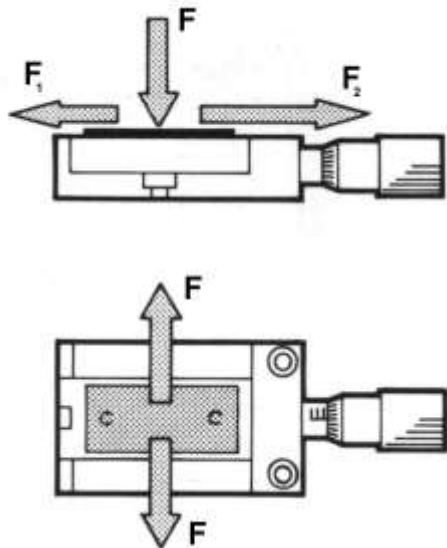
www.starrett.com

www.standa.lt

Tabela danych indywidualnych



Rys. 1. Podstawowe wymiary modułu stolika liniowego



Rys. 2. Siły obciążające MSL

Oznaczenie stolika – numer tematu	Zakres ruchu L [mm]	Wymiary stolika a x b [mm x mm]	Obciążenie [N]			Prowadnica
			F	F ₁	F ₂	
MSL-1	5	50x40	20	5	10	P
MSL-2	5	50x40	30	5	15	P
MSL-3	5	50x40	40	5	20	P
MSL-4	5	50x50	25	5	15	P
MSL-5	5	50x50	35	5	20	J
MSL-6	5	50x50	45	5	25	J
MSL-7	10	60x45	30	5	10	P
MSL-8	10	60x45	40	5	20	P
MSL-9	10	60x45	50	5	25	P
MSL-10	10	60x50	35	5	15	P
MSL-11	10	60x50	45	5	20	J
MSL-12	10	60x50	55	5	25	J
MSL-13	15	60x60	40	5	25	P
MSL-14	15	60x60	50	5	20	P
MSL-15	15	60x60	60	5	15	P
MSL-16	15	75x50	45	5	10	P
MSL-17	15	75x50	55	5	15	P
MSL-18	15	75x50	65	5	20	J
MSL-19	20	75x60	50	10	15	P
MSL-20	20	75x60	60	10	20	P
MSL-21	20	75x60	70	10	25	J
MSL-22	20	75x75	55	10	20	J
MSL-23	20	75x75	65	10	15	J
MSL-24	20	75x75	75	10	25	P
MSL-25	25	100x75	60	10	10	P
MSL-26	25	100x75	70	10	20	J
MSL-27	25	100x75	80	10	25	J
MSL-28	25	100x100	65	10	20	J
MSL-29	25	100x100	75	10	25	P
MSL-30	25	100x100	85	10	30	J

(wzór strony tytułowej projektu)

Projekt 1
Temat nr MSL-

Moduł stolika liniowego
Założenia konstrukcyjne

Wykonała: **Barbara KOWALSKA, gr. 21**
Prowadzący: mgr inż. Paweł Markowski

Warszawa 2017/2018

{Wzór wykonania części opisowej projektu}

Projekt 1

Temat: Moduł stolika liniowego

1. **Wprowadzenie:** krótki opis zadania, wymagania techniczne, dane indywidualne
2. **Obliczenia konstrukcyjne i sprawdzające:** według zakresu przewidzianego w projekcie.

Każde obliczenie musi zawierać:

- **szkic wyjaśniający**, np. układ obciążeń elementu lub tor ruchu wybranego punktu, położenie elementów do analizy wymiarowej, itp.;
- **objaśnienie oznaczeń** stosowanych we wzorach;
- **wzór ogólny**, z którego korzystamy w obliczeniu wraz z podaniem literatury [1] oraz wzór z podstawionymi wartościami liczbowymi;
- **wartości parametrów** występujących we wzorze wynikające z warunków pracy mechanizmu oraz wartości parametrów stałych lub przyjmowanych w obliczeniu z uzasadnieniem przyjętej wartości;
- **wynik obliczenia** dla danych dotyczących projektu;
- **komentarz do otrzymanego wyniku**, np.: z obliczenia wynika, że naprężenia styczne w drucie sprężyny naciskowej wynoszą $\tau = 650 \text{ MPa}$. Komentarz powinien być następujący:

Jest to wynik poprawny, gdyż dopuszczalne naprężenia na skręcanie dla drutu sprężynowego stalowego SM (zastosowanego do wykonania sprężyny) wynoszą $k_s = 800 \text{ MPa}$

3. **Wykaz literatury**, wg poniższego wzoru:
 1. Tryliński W.: Drobne mechanizmy i przyrządy precyzyjne. Podstawy konstrukcji. Wyd. III, WNT, Warszawa 1978
 2. Mościcki W.: Materiały pomocnicze do ćwiczeń projektowych z PKUP – część 1. Moduł stolika liniowego. Preskrypt, 2012